

ТЕХНІЧНИЙ ПАСПОРТ ВИРОБУ

EAC

VALTEC

Виробник: VALTEC s.r.l., Via Pietro Cossa, 2, 25135-Brescia, ITALY



**КРАН КУЛЬОВИЙ ВОДОРІЗБІРНИЙ
МУФТОВИЙ ЗІ ЗМІННИМ ШТУЦЕРОМ**

Модель: **VT.051**



ТЕХНІЧНИЙ ПАСПОРТ ВИРОБУ

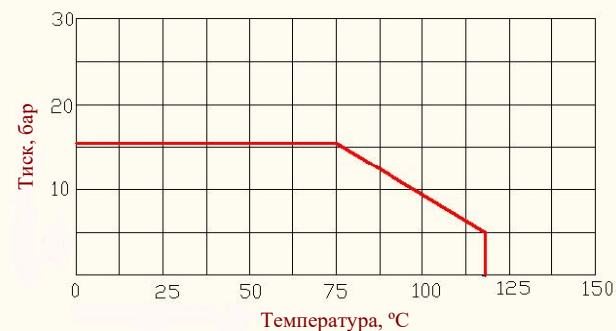
1. Призначення та область застосування

- 1.1. Кран застосовується в якості водорозбірної арматури на трубопроводах систем питного й господарського призначення, гарячого водопостачання, опалення, стисненого повітря, рідких вуглеводнів, а також на технологічних трубопроводах, які транспортують рідини, що не агресивні до матеріалів крана.
- 1.2. Кран оснащений знімним штуцером для підключення шланга.
- 1.3. Крани відповідають вимогам ДСТУ Б В.2.5-14-99

2. Технічна характеристика

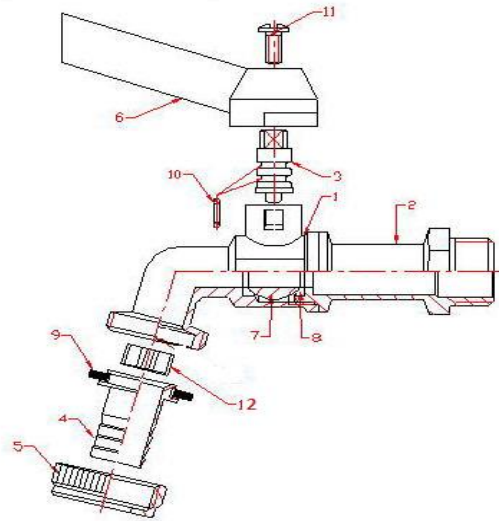
№	Характеристика	Од. вим.	Значення
1	Номінальний тиск, PN (див.графік)	МПа	1,6
2	Середній повний термін служби	роки	20
3	Витрата при мінімальному робочому тиску 0,05МПа,	л/с	0,07
4	Витрата при робочому тиску 0,3 МПа,	л/с	> 0,2
5	Пробний тиск,	МПа	2,4
6	Герметичність з'єднань при штучно закритому зливі,	МПа	> 0,4
7	Зусилля відкриття-закриття на рукоятку,	Н	< 10
8	Умовна пропускна здатність, Kv,	м3/год	½ - 1,8; ¾ - 3,0
9	Акустична група		перша
10	Середній повний ресурс	циклів	4000
11	Середнє напрацювання на відмову	циклів	4000
12	Ремонтпридатність		ні
13	Номінальні діаметри	дюйми	1/2", 3/4"
14	Температура роб. середовища (див. графік)	°С	-20 ÷ 75

3. Графік залежності робочого тиску від температури



ТЕХНІЧНИЙ ПАСПОРТ ВИРОБУ

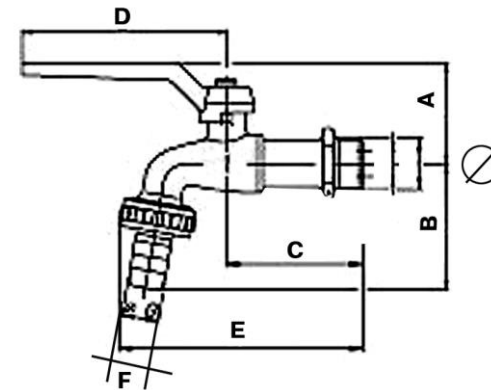
4. Конструкція та матеріали



Поз.	Найменування	Матеріал	Марка
1,2	Корпус	Латунь гарячого об'ємного штампування, нікельована	CW617N
7	Кульовий затвор	Латунь гарячого об'ємного штампування, хромована	CW617N
8	Сідельні кільця	Тефлон с добавкой углерода и кремнеосновного эластомера	P.T.F.E.+ C+EM
3	Шпindel (шток)	Латунь	CW614N
9,10	Ущільнюючі кільця	Етилен-пропіленовий каучук	EPDM
12	Розсікач	Акрилбутадієнстірол	ABS
11	Гвинт кріплення рукоятки	Анодована сталь	Fe PO2
4	Шланговий штуцер	Анодована сталь	Fe PO2
5	Гайка накидна	Анодована сталь	Fe PO2
6	Рукоятка	Силумін	AK9

ТЕХНІЧНИЙ ПАСПОРТ ВИРОБУ

5. Габаритні розміри



Розмір	A, мм	B, мм	C, мм	D, мм	E, мм	F, мм	Вага, г
1/2"	49	48	58	56	102	14	194
3/4"	52	57	65	56	112	19	283

6. Вказівки щодо монтажу

- 6.1. Муфтові з'єднання слід виконувати з використанням у якості ущільнюючих матеріалів ФУМ (фторопластовий ущільнюючий матеріал).
- 6.2. Для монтажу крана не допускається використання трубних важільних ключів (КТВ) вище другого номера, при цьому впливати ключем допускається тільки на шестигранник вихідного патрубку крана.
- 6.3. Кріплення гнучких шлангів на штуцер крана слід проводити з допомогою стандартних гвинтових хомутів. Використання для кріплення шлангів різного виду дротів не допускається.
- 6.4. При монтажі крана не допускається перевищувати крутні моменти,

що вказані в таблиці:

Різьба, дюйми	1/2"	3/4"
Граничний крутний момент (різьба), Нм	30	40

7. Вказівки щодо експлуатації та технічного обслуговування

- 7.1. Крани повинні експлуатуватися при умовах, вказаних у таблиці технічних характеристик.
- 7.2. Не допускається експлуатування кранів з ослабленою гайкою кріплення рукоятки, тому що це може привести до поломки штока.
- 7.3. Категорично забороняється допускати замерзання робочого середовища

ТЕХНІЧНИЙ ПАСПОРТ ВИРОБУ

всередині крана. При осушенні системи в зимовий період кран повинен бути залишений напіввідкритим, щоб робоче середовище не залишилося в порожнинах за затвором.

8. Можливі несправності та способи їх усунення

Несправність	Причина	Спосіб усунення
Протікання з-під муфтового з'єднання	Неякісна герметизація з'єднання	Розібрати з'єднання, замінити старий ущільнювач.
Протікання з-під накидної гайки штуцера	Пошкодження ущільнюючої прокладки	Замінити ущільнюючу прокладку.
Протікання з-під штока	Знос сальникового ущільнювача	Заміна крана

9. Умови зберігання та транспортування

9.1. Крани повинні зберігатися в упаковці підприємства - виробника за умовами зберігання 3 по ГОСТ 15150.

9.2. Транспортування кранів повинно виконуватися відповідно до вимог 5 по ГОСТ 15150.

10. Утилізація

10.1. Утилізація виробу (переплавлення, поховання, перепродаж) у порядку встановленому Законами України від 1992 р. № 50, ст. 678; від 21.06.2001, N 48, ст..252 "Про охорону атмосферного повітря" (зі змінами); від 1998 р. № 36-37, ст.242 "Про відходи" (зі змінами); від 1991 р. № 41, ст.546 "Про охорону навколишнього середовища" (зі змінами), а також іншими нормами, актами, правилами, распорядженнями, тощо.

10.2. Присутність благородних металів: *ні*

11. Гарантійні зобов'язання

11.1. Виробник гарантує відповідність виробів вимогам безпеки, за умови дотримання споживачем правил використання, транспортування, зберігання, монтажу та експлуатації.

11.2. Гарантія поширюється на всі дефекти, що виникли з вини заводу-виробника.

11.3. Гарантія не поширюється на дефекти, що виникли у випадках:

- порушення паспортних режимів транспортування, зберігання, монтажу, експлуатації і обслуговування виробу;
- неправильного транспортування та вантажно-розвантажувальних робіт;
- наявності слідів впливу речовин, агресивних до матеріалів виробу;

ТЕХНІЧНИЙ ПАСПОРТ ВИРОБУ

- наявності пошкоджень, викликаних пожежею, стихією, форс - мажорними обставинами;
- наявності пошкоджень, викликаних невірними діями споживача;
- наявності слідів стороннього втручання в конструкцію виробу.

11.4. Виробник залишає за собою право внесення змін у конструкцію, що поліпшують якість виробу при збереженні основних експлуатаційних характеристик.

12. Умови гарантійного обслуговування

12.1. Претензії до якості товару можуть бути пред'явлені протягом гарантійного терміну.

12.2. Несправні вироби протягом гарантійного терміну ремонтуються або обмінюються на нові безкоштовно. Рішення про заміну або ремонт виробу приймає сервісний центр. Замінений виріб або його частина, отримані в результаті ремонту, переходять у власність сервісного центру.

12.3. Витрати, пов'язані з демонтажем, монтажем та транспортуванням несправного виробу в період гарантійного терміну Покупцеві не відшкодовуються.

12.4. У випадках необґрунтованості претензії, витрати на діагностику та експертизу оплачуються Покупцем.

12.5. Вироби приймають на гарантійний ремонт (а також при поверненні) повністю укомплектованими.

Valtec s.r.l.
Amministratore
Delegato

ТЕХНІЧНИЙ ПАСПОРТ ВИРОБУ

ГАРАНТІЙНИЙ ТАЛОН № _____

Найменування товару

КРАН КУЛЬОВИЙ ВОДОРОЗБІРНИЙ МУФТОВИЙ ЗІ ЗНІМНИМ ШТУЦЕРОМ

№	Модель	Розмір	Кількість
1	<i>VT.051</i>		
2			

Назва та адреса торгової організації _____

Дата продажу _____ Підпис продавця _____

*Штамп або печатка
торгової організації*

Штамп про прийом

З умовами гарантії ЗГОДЕН:

ПОКУПЕЦЬ _____ (підпис)

**Гарантійний термін - Десять років (сто двадцять місяців) з
дати продажу кінцевому споживачу**

З питань гарантійного ремонту, рекламаций і претензій до якості виробів звертатися в сервісний центр за адресою: 08141, Київська область, Києво-Святошинський район, село Святопетрівське, вулиця Центральна, будинок 140-Б, приміщення 1024. З приводу технічної підтримки звертайтеся: info@valtec.ua. Тел.: +38 (050) 468 99 56

При пред'явленні претензії до якості товару, покупець надає наступні документи:

1. Заява в довільній формі, в якій зазначаються:
 - a. назва організації або П.І.Б. покупця, фактична адреса і контактні телефони;
 - b. назва й адреса організації, яка монтувала виріб;
 - c. основні параметри системи, в якій застосовувався виріб;
 - d. короткий опис дефекту.
2. Документ, який підтверджує покупку виробу (накладна, квитанція).
3. Акт гідравлічного випробовування системи, в якій монтувався виріб.
4. Справжній заповнений гарантійний талон.

Відмітка про повернення чи обмін товару: _____

Дата: «__» _____ 20__ р. Підпис _____

ТЕХНІЧНИЙ ПАСПОРТ ВИРОБУ